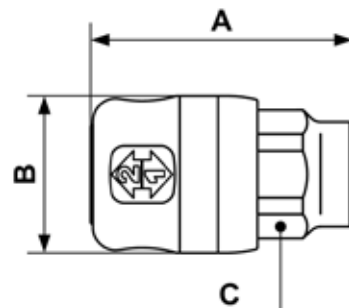


RACCORDI RAPIDI DI SICUREZZA - OSG 08

Raccordo filettato femmina

Profilo : ASIAN



Pressione di utilizzo min/max 2 / 12 bar	Portata a 6 bar 1966 l/min	Ø di passaggio 8 mm	Temperatura min/max -15 / 70 °C
--	--------------------------------------	-------------------------------	---

Codice	Maschiatura	Dim. A (mm)	Dim. B (mm)	Dim. C (mm)
OSG 081101	G1/4	54	33	27
OSG 081102	G3/8	55	33	27
OSG 081103	G1/2	60	33	27
OSG 081111	R1/4	54	33	27
OSG 081112	R3/8	55	33	27
OSG 081113	R1/2	60	33	27